

GUIDE DE DÉMARRAGE RAPIDE

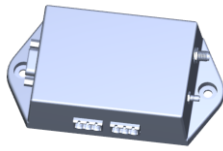


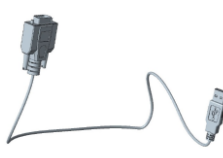

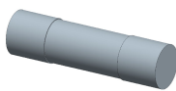
INSTALLATION DU MODEM DE COMMUNICATION GSM/GPS

NETRONIX™ THIAMIS™ DANS LE BOÎTIER ENVIRONNEMENTAL MODÈLE 8537

Ce guide facilite l'installation rapide du Modem de communication GSM/GPS Netronix™ Thiamis™ pour le boîtier environnemental modèle 8537.

Déballage du Netronix Thiamis Modem de communication GSM/GPS (801900)

1. Déballiez avec soin le Modem de communication GSM/GPS (801900) Netronix Thiamis et vérifiez que tous les articles listés dans le tableau suivant sont présents.
2. Contactez immédiatement [TSI](#) si des articles sont manquants ou cassés.

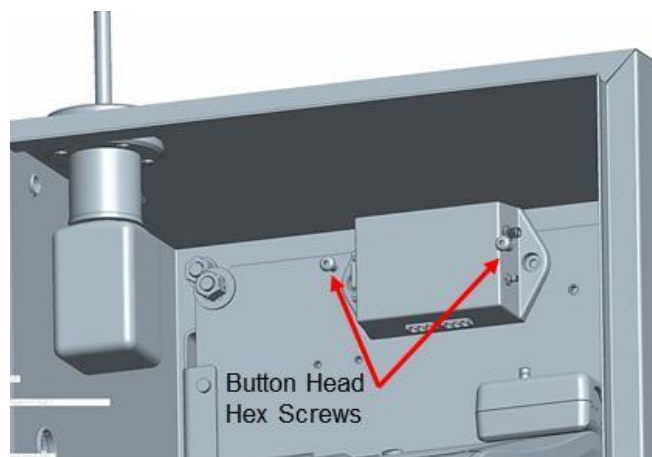
Qté	Description de l'article	Photo de référence
1	Modem de communication GSM/GPS Netronix Thiamis	
1	Antenne GSM-GPS avec écrou coulissant	
2	Vis hex à tête ronde	
1	Câble convertisseur RS232 - USB	
1	Câble d'alimentation (porte-fusible intégré invisible)	
1	Fusible de rechange	

Outils nécessaires à l'installation

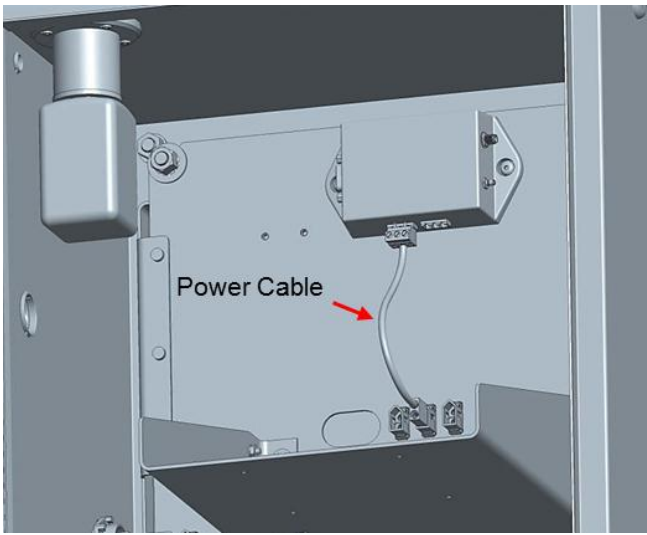
- Clé Allen 1/8"
- Clé Allen 7/64"

Installation du Modem de communication GSM/GPS Netronix Thiamis (801900)

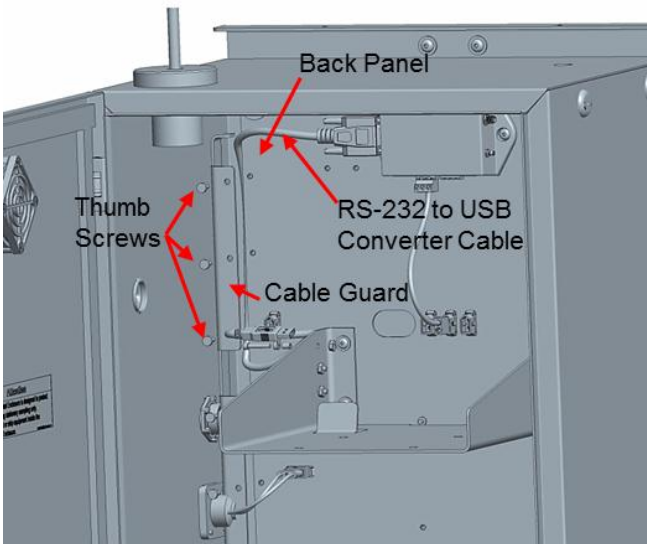
1. Avec une clé Allen 1/8" et les vis hex à tête ronde, fixez l'unité Thiamis comme illustré.



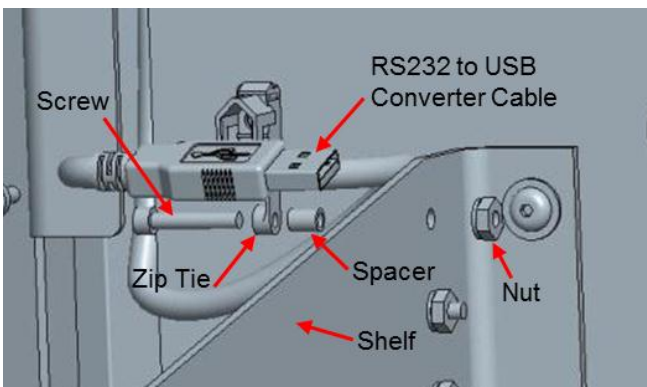
2. Fixez le câble d'alimentation comme illustré (porte-fusible du câble d'alimentation invisible).



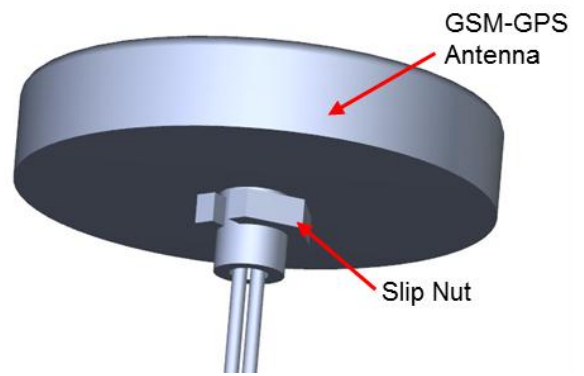
3. Fixez le câble convertisseur RS232 - USB à l'unité Thiamis et acheminez le câble derrière la plaque arrière puis installez la protection du câble avec les vis à serrage à main.



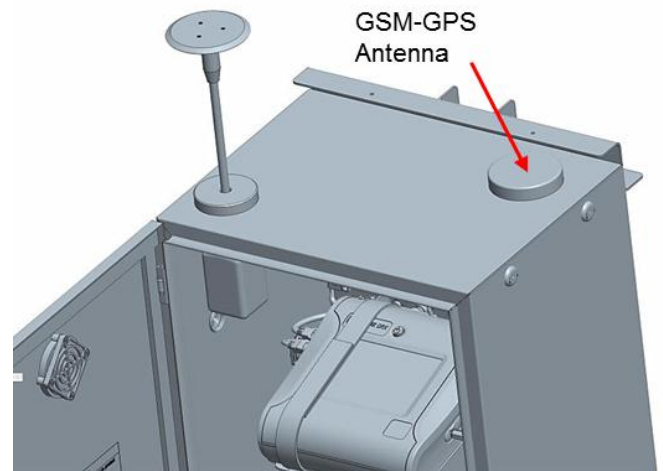
4. Avec une clé Allen 7/64", la vis, le serre-câble, l'entretoise et l'écrou fournis avec le boîtier 8537, fixez le câble convertisseur USB - RS232 au port USB sur l'étagère comme illustré.



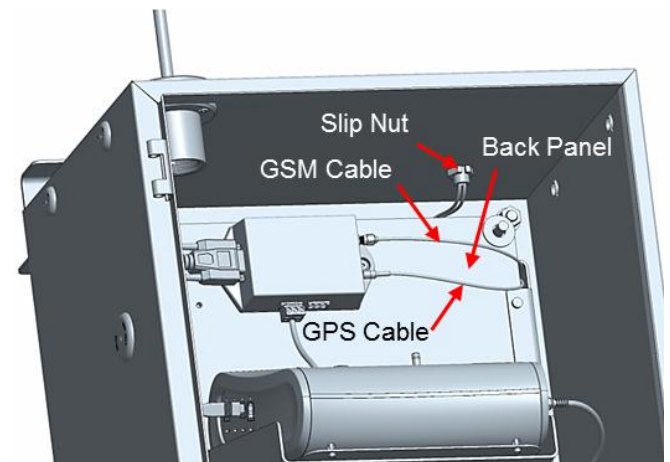
5. Retirez l'écrou coulissant de l'antenne GSM-GPS.



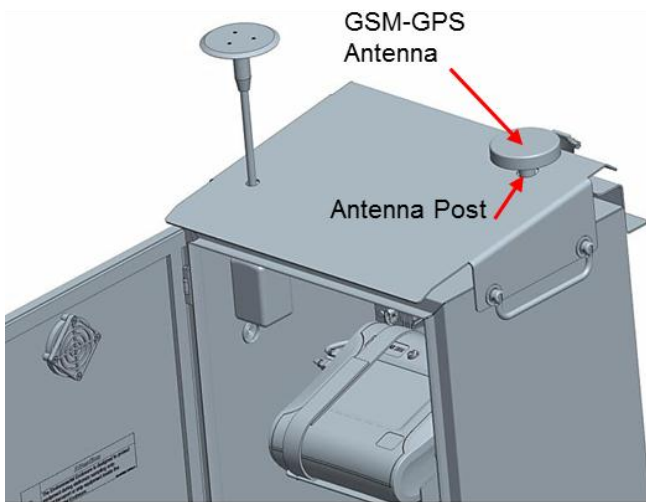
6. Fixez l'antenne GSM-GPS comme illustré. **Si vous avez un couvercle thermique, passez à l'étape 8.**



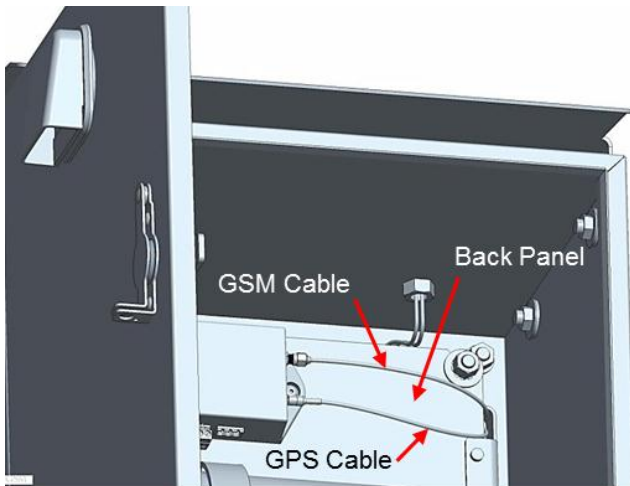
7. Serrez l'antenne GSM-GPS sur le boîtier avec écrou coulissant. Acheminez aussi les câbles GSM et GPS derrière le panneau arrière et connectez-les à l'unité Thiamis comme illustré. **Passez à l'étape 10 si vous n'avez pas de couvercle thermique.**



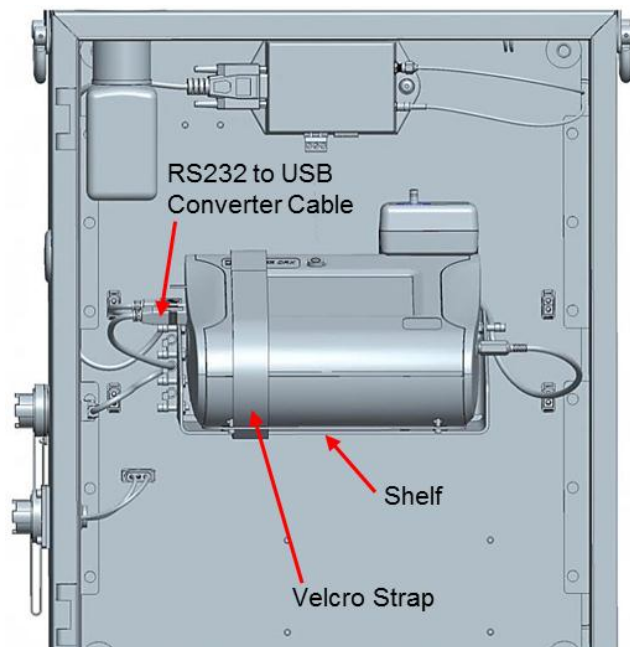
8. Fixez l'antenne GSM-GPS sur le mât d'antenne comme illustré.



9. Acheminez les câbles GSM et GPS derrière le panneau arrière et connectez-les à l'unité Thiamis comme illustré.



10. Placez l'instrument de prélèvement d'aérosols DustTrak™ sur l'étagère et fixez-le dessus avec une sangle Velcro. Enfin, connectez le câble convertisseur USB - RS232 sur l'instrument DustTrak.





UNDERSTANDING, ACCELERATED

TSI Incorporated – Visitez notre site Web www.tsi.com pour en savoir plus.

Tél. USA: +1 800 874 2811
Tél. RU: +44 149 4 459200
Tél. France: +33 4 91 11 87 64
Tél. Allemagne: +49 241 523030

Tél. Inde: +91 80 67877200
Tél. Chine: +86 10 8219 7688
Tél. Singapour: +65 6595 6388